



Colegio "Villa de las Flores" S.C.  
"Ofreciendo una formación integral para toda la vida"  
www.cvf.edu.mx



RG-SEC-02-1  
VERSIÓN 6



## PLAN DE CLASE/NOTA TÉCNICA NIVEL: Secundaria

1. **NOMBRE DEL PROFESOR:** Eduardo Serrano Hernández.

2. **GRADO:** 2°

3. **GRUPO:** A y B

4. **ASIGNATURA:** Ciencias II (Física).

5. **TRIMESTRE:** Segundo.

6. **SEMANA:** 14 al 18 de noviembre del 2022.

7. **TIEMPO:** 40 minutos.

8. **TEMA:** La electricidad.

9. **PROPÓSITOS:** Científico Tecnológico.

10. **COMPETENCIA:** Elabora un diagrama propio como el visto en clase para la construcción de una red neuronal.

11. **APRENDIZAJE ESPERADO:** Describe, explica y experimenta con algunas manifestaciones y aplicaciones de la electricidad e identifica los cuidados que requiere su uso.

12. **CONTENIDOS:** Cuestionario y libro.

13. **RECURSOS:** Nota técnica con recursos gráficos y esquemas.

14. **MATERIALES:** Cuaderno, dispositivo electrónico y plataforma CVF.

15. **EVALUACIÓN:**

- **ACTITUDINAL:** Cumple con asistencia y participación.
- **CONCEPTUAL:** Completa sus apuntes y actividades de refuerzo.
- **PROCEDIMENTAL:** Maneja la información conceptual inicial.

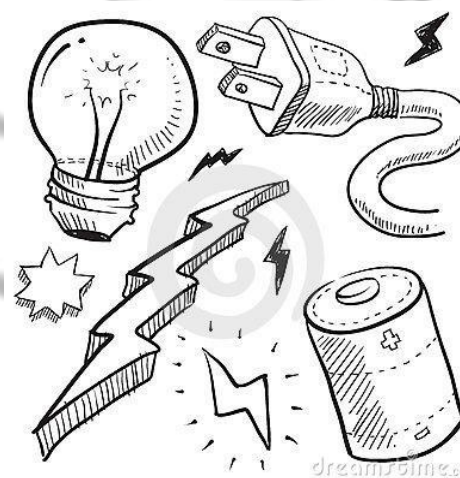
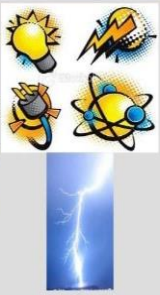
16. **IMPLEMENTACIÓN DE ACCIONES DEL P.E.M.C.:** En proceso de autorización.

## 17. INICIO:

El alumno conocerá a la electricidad y cómo funciona.

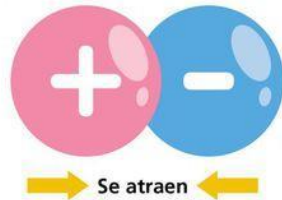
**¿QUÉ ES LA ELECTRICIDAD?**

La electricidad es el conjunto de fenómenos físicos relacionados con la presencia y flujo de cargas eléctricas. Se manifiesta en una gran variedad de fenómenos como los rayos, la electricidad estática, la inducción electromagnética o el flujo de corriente eléctrica.

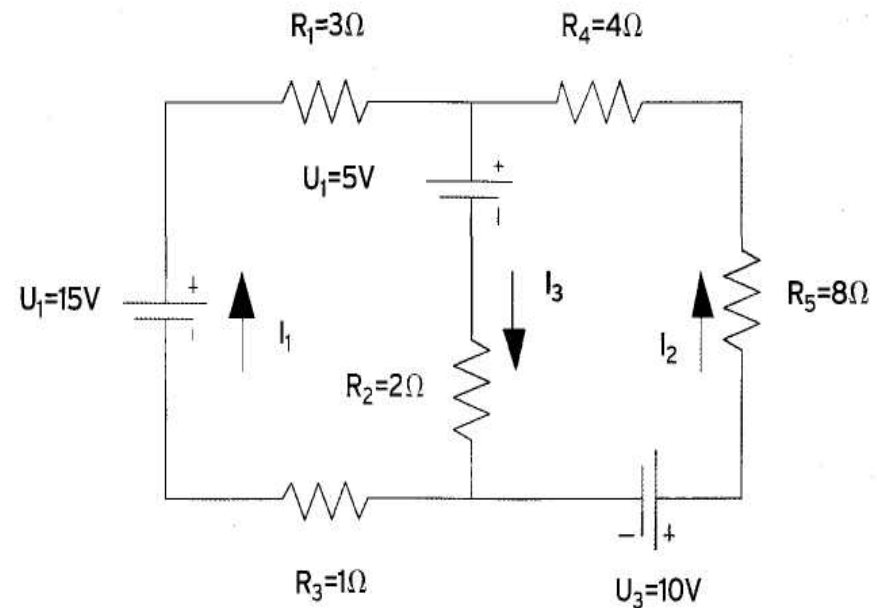
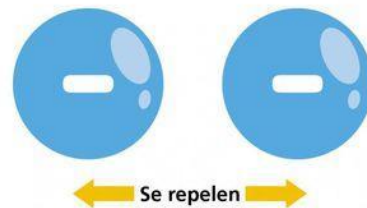
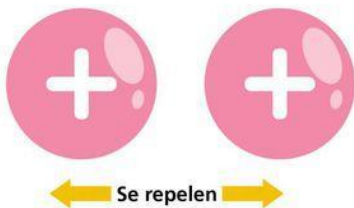


## 18. DESARROLLO Y EXPLICACIÓN DOCENTE:

### MAGNITUDES FUNDAMENTALES



Habitualmente, el número de protones es igual al de electrones y, por ello, el átomo se comporta como si no tuviera cargas eléctricas, como si fuera neutro.



19. CIERRE: **Actividad:** Realizar un apunte conforme a los contenidos vistos en clase.

20. EVALUACIÓN: Heteroevaluación: El alumno debe presentar su actividad de clase.

21. TAREA: No hay.